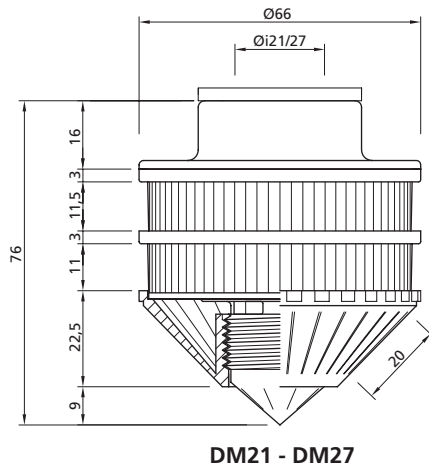


DM/DS

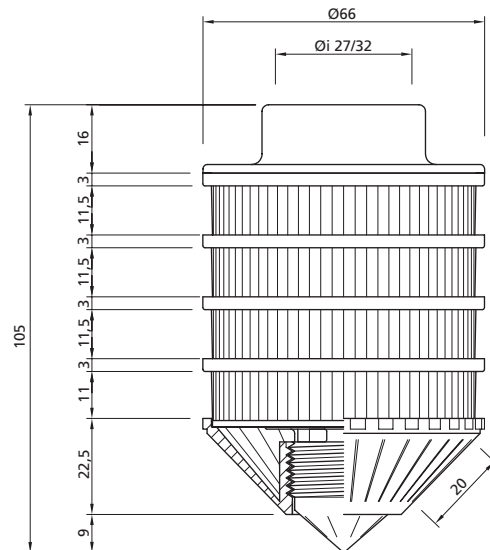
UGELLI DI FONDO PER ADDOLCITORI BOTTOM FILTER NOZZLES FOR SOFTENER



- Con ampia superficie filtrante e basse perdite di carico
- Alte portate
- High filtering area and low pressure loss
- High flow rate

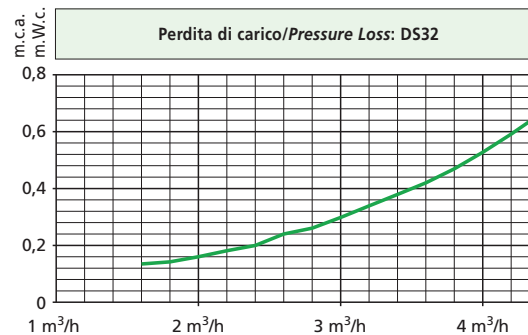


DM21 - DM27



DS27 - DS32

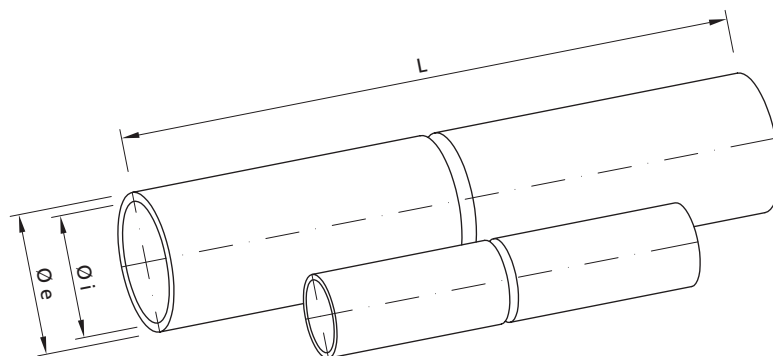
Tipo Type	Codice Code	Ø tubo Ø pipe mm	Attacco Fitting	Larghezza fessure Slot width mm	Area fessure Slot area mm ²	Materiale Material
DM	DM21	21-13/16"	Incollaggio - By glue	0,25	460	A.B.S.
	DM27	27-1.05"	Incollaggio - By glue	0,25	460	A.B.S.
DS	DS27	27-1.05"	Incollaggio - By glue	0,25	959	A.B.S.
	DS32	32	Incollaggio - By glue	0,25	959	A.B.S.



TW

TUBI IN PVC RIGIDO PIPE IN PVC

Tipo Type	Ø e mm	Ø i mm	L standard * mm
TW10	9,7-3/8"	18,20	1500-2000
TW21	13/16"-20,85	18,20	1500-2000
TW27	105"-27,00	23,00	1500-2000
TW32	31,95	27,80	1500-2000



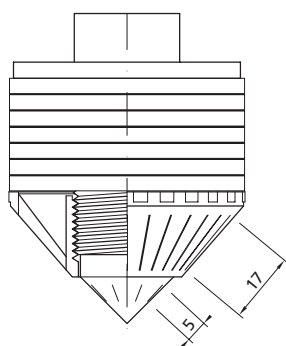
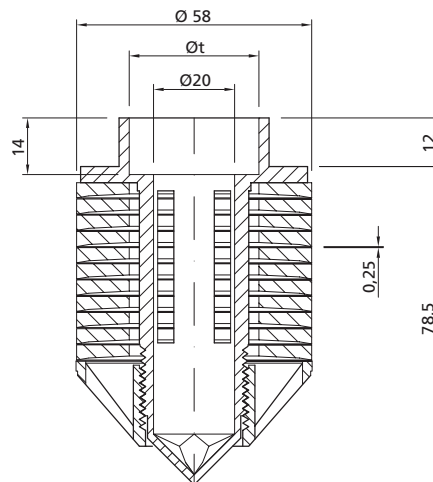
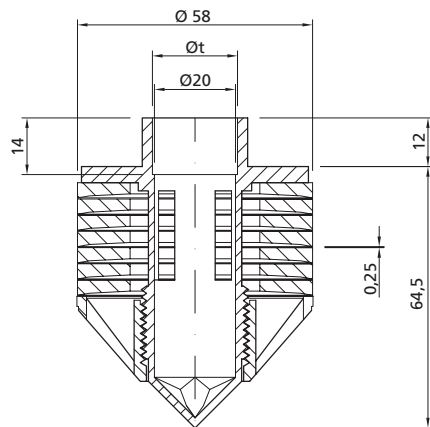
* 1500 mm - disponibile/in stock
2000 mm - su richiesta/on demand

D8

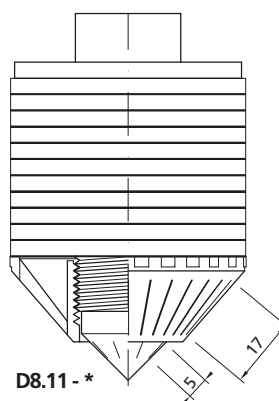
UGELLI DI FONDO PER ADDOLCITORI BOTTOM FILTER NOZZLES FOR SOFTENER



- Ugello economico
- Bassa portata
- Inexpensive nozzle
- Low flow rate



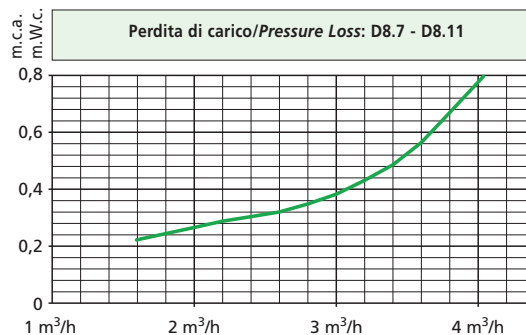
D8.7 - *



D8.11 - *

* = specificare il diametro del tubo
* = the PVC pipe diameter must be indicated in order

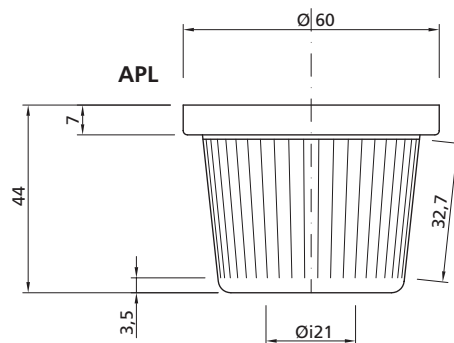
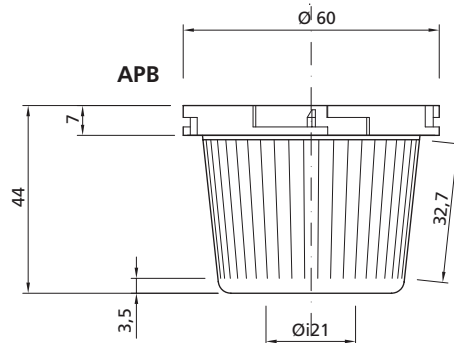
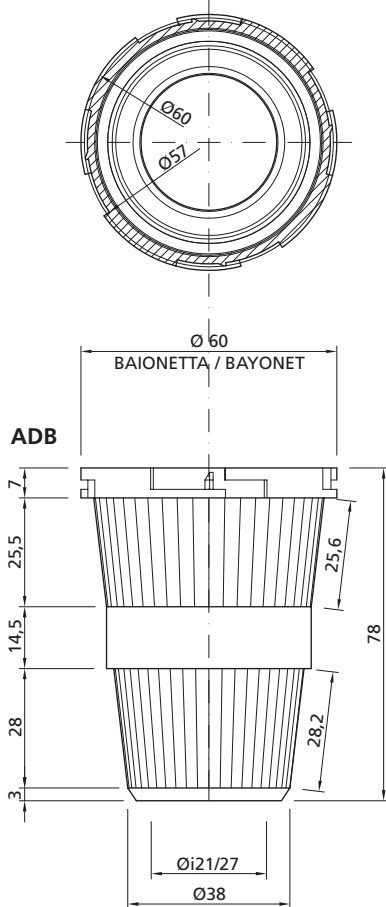
Tipo Type	Area fessure Slot area mm ²	Øt - tubo Øt - pipe mm	Attacco Fitting	Larghezza fessure Slot width mm	Materiale Material
D8.7	500	21-13/16"	Incollaggio - By glue	0,25	A.B.S.
D8.11	640	27-1.05"			



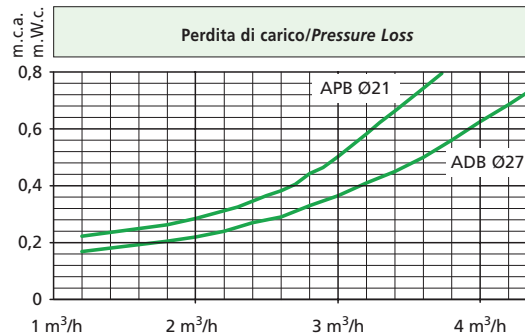


- Per filtri automatici monovalvola
- Attacco a baionetta o liscio per incollaggio

- For monovalve automatic filters
- Fitting by bayonet or smooth for glue connection

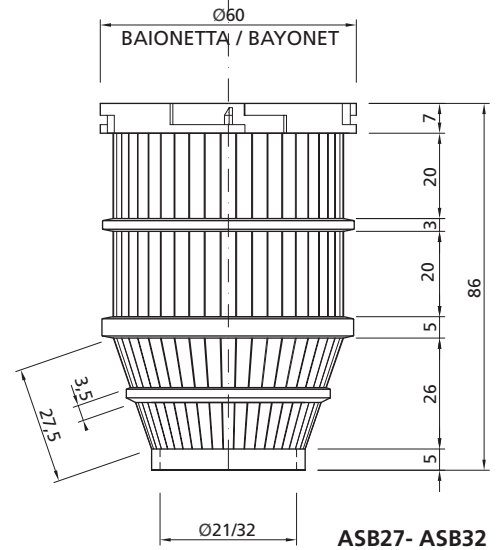
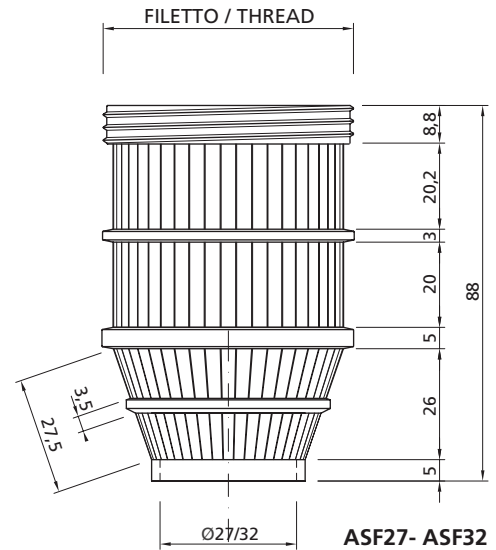
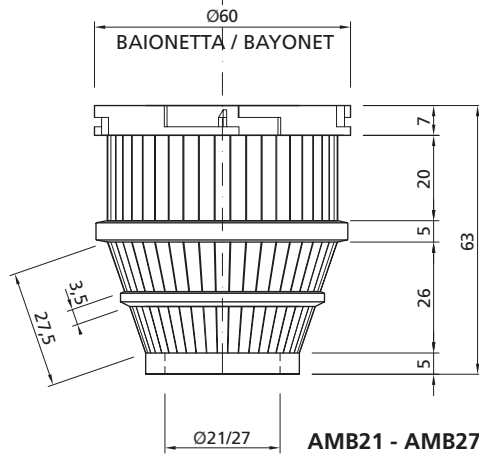
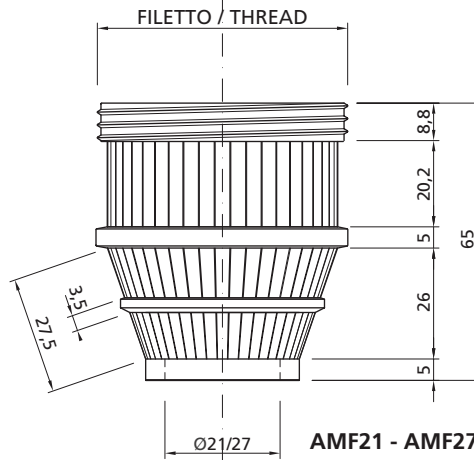
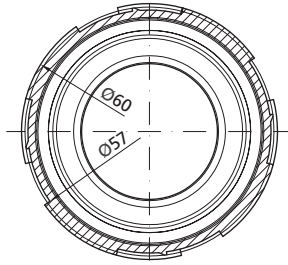


Tipo Type	Codice Code	Ø tubo Ø pipe mm	Attacco Fitting	Larghezza fessure Slot width mm	Area fessure Slot area mm ²	Materiale Material
ADB	ADB21	21-13/16"	Baionetta - Bayonet	0,25	596	A.B.S.
	ADB27	27-1.05"	Baionetta - Bayonet	0,25	596	A.B.S.
APB	APB21	21-13/16"	Baionetta - Bayonet	0,25	365	A.B.S.
APL	APL21	21-13/16"	Liscio - Smooth	0,25	365	A.B.S.





- Con ampia superficie filtrante e basse perdite di carico
- Attacco a baionetta o filettato
- High filtering area and low pressure loss
- Bayonet or threaded fitting



Tipo Type	Codice Code	Ø tubo Ø pipe mm	Attacco Fitting	Larghezza fessure Slot width mm	Area fessure Slot area mm ²	Materiale Material
AMB	AMB21	21-13/16"	Baionetta - Bayonet	0,20	396	A.B.S.
	AMB27	27-1.05"	Baionetta - Bayonet	0,20	396	A.B.S.
AMF	AMF21	21-13/16"	Filetto - Thread	0,20	396	A.B.S.
	AMF27	27-1.05"	Filetto - Thread	0,20	396	A.B.S.
ASB	ASB27	27-1.05"	Baionetta - Bayonet	0,25	720	A.B.S.
	ASB32	32	Baionetta - Bayonet	0,25	720	A.B.S.
ASF	ASF27	27-1.05"	Filetto - Thread	0,25	720	A.B.S.
	ASF32	32	Filetto - Thread	0,25	720	A.B.S.

