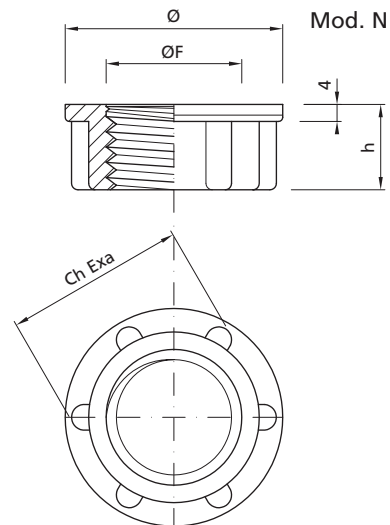
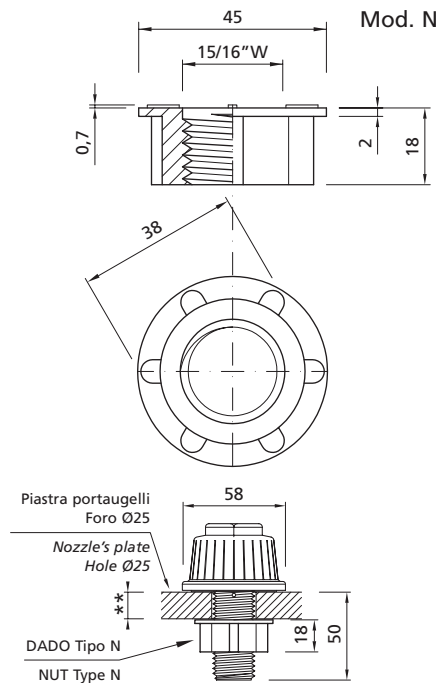


N

DADI DI FISSAGGIO - GUARNIZIONI FIXING NUTS - GASKETS



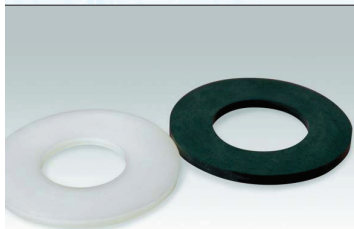
Dadi di fissaggio
Fixing nuts



Tipo Type	ØF Filetto Thread	Øe mm	h mm	Ch exa mm
N	M20, 1/2"G	42	20	34
	1"W, M24, 3/4"G	48	20	38
	1.1/4"W	51	20	44

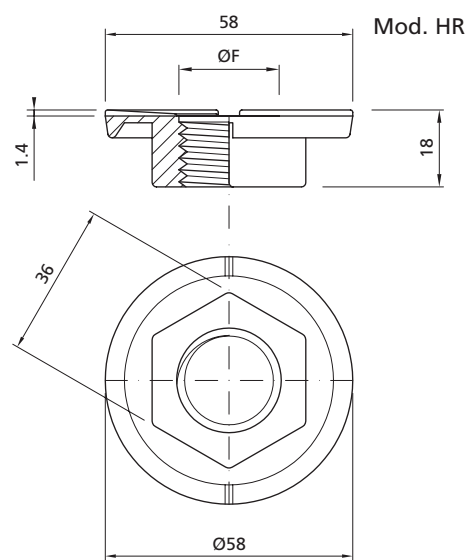
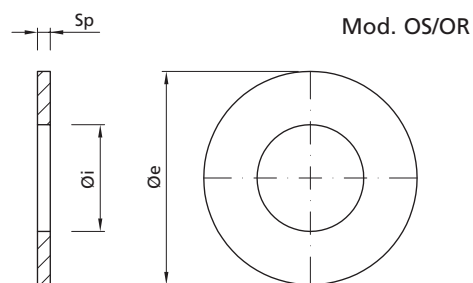
Materiale/Material: PP - PPFV - PVDF

OS/OR



Mod. OS/OR

Guarnizioni
Gaskets



Tipo Type	Øe mm	Øi mm	Sp mm	Materiale Material
OS	50	22	2,5	PP Adflex - PP/EPDM 60° Sh.A
		25		
		28		
		32		
	50	25	2	EPDM Silicone 60° Sh.A
		32		
		32		
		3		
OR	60	25	6	PP - PVDF
	53			
	49			
	4			

Tipo Type	ØF Filetto Thread	Øe mm	h mm	Ch exa mm
HR	15/16"W, 3/4"G	58	18	38

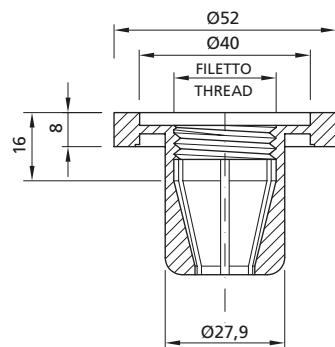
Materiale/Material: PP - PPFV - PVDF

Mod. HR

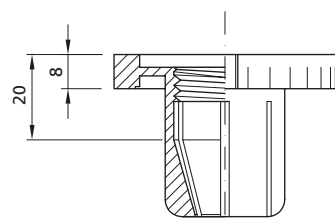
Dadi HR - ad alta resilienza
Nuts HR - high resilience



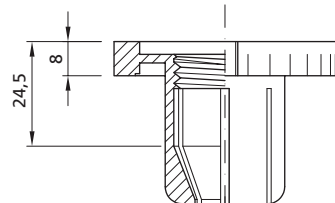
- Adatto per l'installazione su filtri di piccole dimensioni con lato inferiore piastra portagelli inaccessibile
- Suitable for small size filters with access to the lower side of the nozzles plate not available



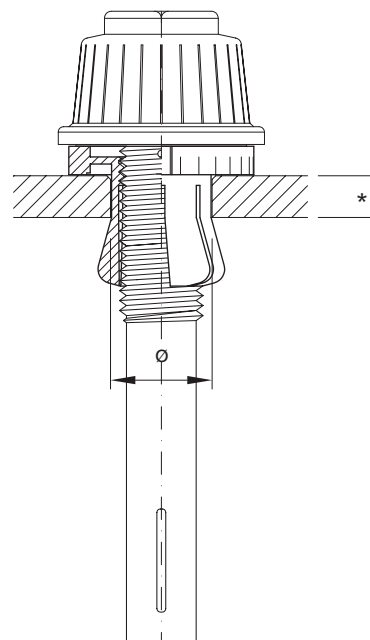
Tipo TS1 - 5/12mm



Tipo TS2 - 10/15mm



Tipo TS3 - 15/20mm



Chiave di montaggio tipo CHdx

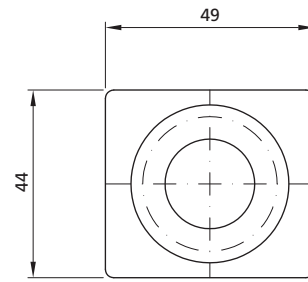
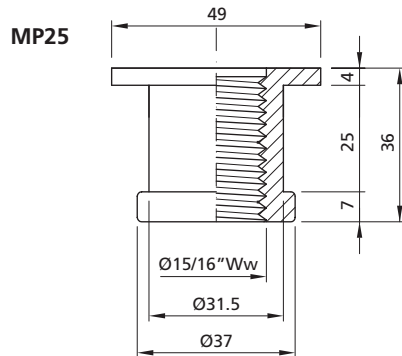
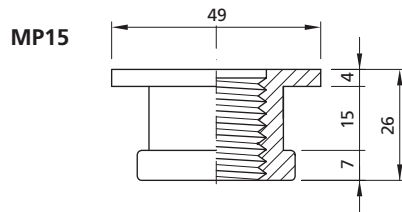
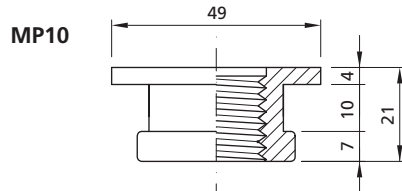
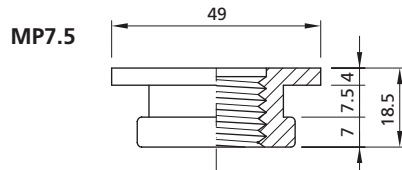
Tipo Type	Colore Colour	Spessore piastra* Plate thickness* mm	Foratura piastra Ø Plate drilling Ø mm	Filetto Thread
TS1	Verde - Green	5 - 12	28 (+ 0,5 toll)	M24 15/16"W
TS2	Rosso - Red	10 - 15	28 (+ 0,5 toll)	
TS3	Blu - Blue	15 - 20	28 (+ 0,5 toll)	
TS4	Giallo - Yellow	20 - 24	28 (+ 0,5 toll)	

Materiale/Material: PP - PVDF

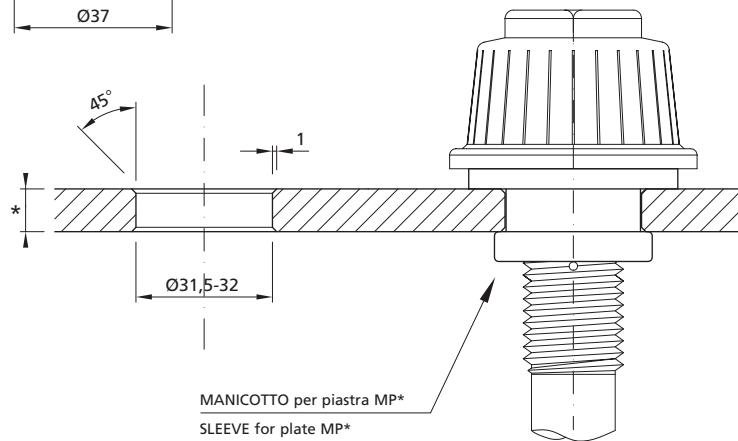


- Adatto per l'installazione su filtri di piccole dimensioni con lato inferiore piastra portaugelli inaccessibile

- Suitable for small size filters with access to the lower side of the nozzles plate not available



VISTA DAL BASSO
BOTTOM VIEW

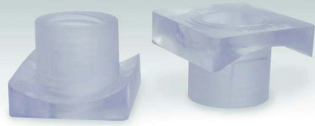


Materiale/Material: PVC compound 60°Sh.A (max.T = 40° C) - PP/EPDM 65°Sh.A (max.T = 95° C)

MT

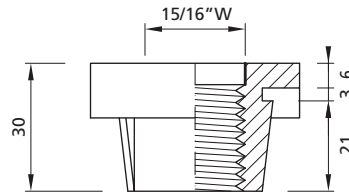
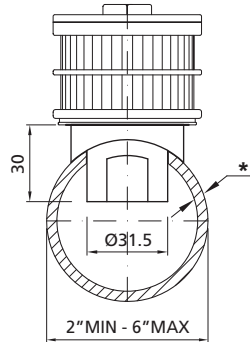
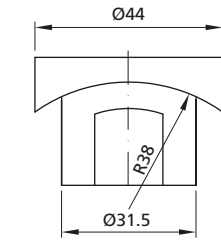
ACCESSORI PER TUBO PIPE FITTINGS

MT - MANICOTTI/SLEEVES

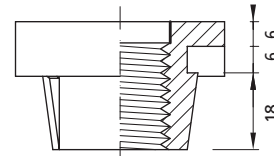


- Per l'installazione di ugelli su tubi inox, ferro, PVC, ferro Ebanitato

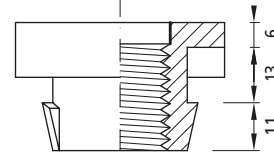
- For installation of nozzles on pipe made in PVC, Stainless steel, C.S. and Ebonited C.S.



MT3



MT6



MT13

Tipo Type	Spessore tubo * Pipe thickness * mm
MT03	3
MT06	5 - 6
MT13	13

Materiale/Material: PVC compound 60°Sh.A - PP/EPDM 65°Sh:A

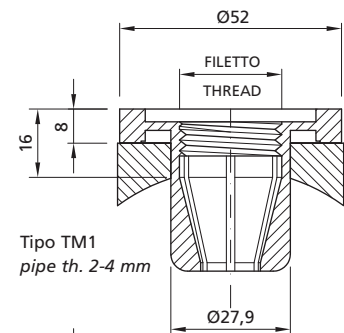
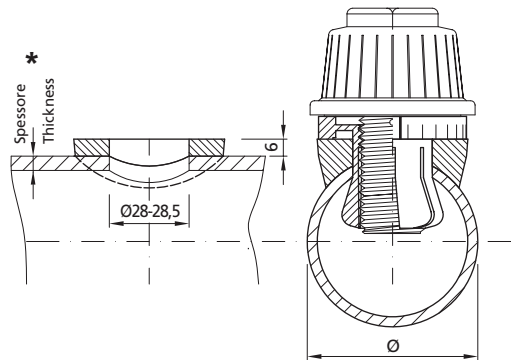
TM*- Ø

TM*-Ø - ADATTATORI/ADAPTORS

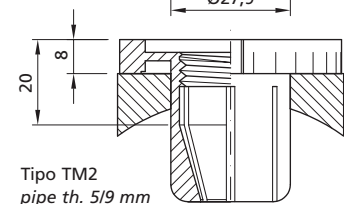


- Per l'installazione di ugelli su tubi inox, ferro, PVC, ferro Ebanitato

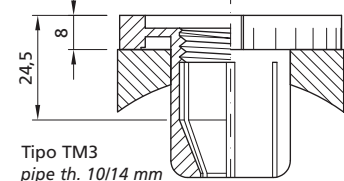
- For installation of nozzles on pipe made in PVC, Stainless steel, C.S. and Ebonited C.S.



Tipo TM1
pipe th. 2-4 mm



Tipo TM2
pipe th. 5/9 mm



Tipo TM3
pipe th. 10/14 mm

Tipo Type	Colore Colour	Spessore tubo* Pipe thickness* mm	Diametro tubo Ø Pipe diameter Ø mm	Filetto Thread
TM1-Ø	Verde - Green	2 - 4	48-60-73-90-114	15/16"W M24
TM2-Ø	Rosso - Red	5 - 9	48-60-73-90-114	
TM3-Ø	Blu - Blue	10 - 14	48-60-73-90-114	

Materiale/Material:	Tassello Expander	PP - PVDF
	Sella Saddler	PVC compound 60°Sh.A PP/EPDM 65°Sh:A