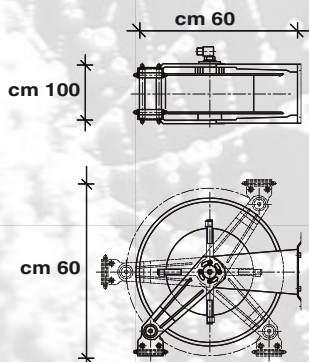




**AV 6500  
AV 6500 FE**



**CON  
MOTORE  
IDRAULICO**

**HYDRAULIC  
MOTOR  
DRIVEN**

<b>Pressione di lavoro Working pressure</b>	Max 200 bar - 2900 psi
<b>Raccordi Entrata - Uscita Connection Inlet - Outlet</b>	M 1/2" - F 1/2"
<b>Foro Giunto Hole joint</b>	10 mm
<b>Max Ø tubo Max hose Ø</b>	1/2"
<b>Max lunghezza tubo Max hose length</b>	1/2" - 100 mt 328 feet 3/8" - 100 mt 328 feet
<b>Peso Weight</b>	kg 45
<b>Dimensione muro Size on the wall</b>	L = 100 P = 60 H = 60
<b>Dimensioni imballo Packing size</b>	- - -
<b>Staffa girevole Swivel racket</b>	-

VERSIONE INOX: Materiali costruttivi avvolgitubo acciaio inox AISI 304, AISI 303. Giunto girevole struttura AISI 303 con perno temprato e rettificato AISI 416 - 420. Pressione di lavoro 2÷200 BAR. Temperatura massima di lavoro 150°C. Guarnizioni EPDM.

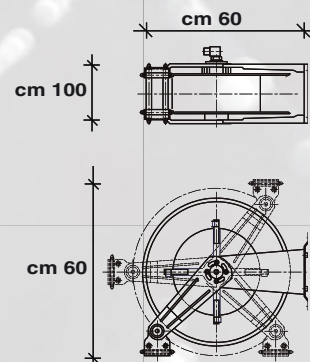
VERSIONE FERRO (FE): Materiali costruttivi acciaio al carbonio. Avvolgitubo verniciato a polvere standard grigio metallizzato. Giunto girevole 1/2" struttura acciaio al carbonio AVP zincato e perno temprato e rettificato AISI 416 - 420 (O-Ring EPDM). Temperatura max di lavoro: 150°C.

VERSION STAINLESS STEEL: Hose reels construction materials: stainless steel AISI 304 AISI 303, swivel joint structure AISI 303, shaft hardened and grinded AISI 416-420 (O-Ring EPDM).

VERSION CARBON STEEL: Hose reels construction materials: carbon steel. Standard color grey panted. Swivel joint structure in AVP galvanized carbon steel and shaft hardened and milled AISI 416-420 (O-Ring EPDM) Max working temperature: 150°C.



**AV 6501  
AV 6501 FE**



**CON  
MOTORE  
IDRAULICO**

**HYDRAULIC  
MOTOR  
DRIVEN**

<b>Pressione di lavoro Working pressure</b>	Max 80 bar - 2390 psi
<b>Raccordi Entrata - Uscita Connection Inlet - Outlet</b>	M 1" - F 3/4"
<b>Foro Giunto Hole joint</b>	19 mm
<b>Max Ø tubo Max hose Ø</b>	1"
<b>Max lunghezza tubo Max hose length</b>	1" - 40 mt 131 feet 3/4" - 50 mt 164 feet
<b>Peso Weight</b>	kg 45
<b>Dimensione muro Size on the wall</b>	L = 100 P = 60 H = 60
<b>Dimensioni imballo Packing size</b>	- - -
<b>Staffa girevole Swivel racket</b>	-

VERSIONE INOX: Materiali costruttivi avvolgitubo acciaio inox AISI 304, AISI 303. Giunto girevole struttura AISI 303 con perno temprato e rettificato AISI 416 - 420. Pressione di lavoro 2÷80 BAR. Temperatura massima di lavoro 150°C. Guarnizioni EPDM.

VERSIONE FERRO (FE): Materiali costruttivi acciaio al carbonio. Avvolgitubo verniciato a polvere standard grigio metallizzato. Giunto girevole 1" struttura acciaio al carbonio AVP zincato e perno temprato e rettificato AISI 416 - 420 (O-Ring EPDM). Temperatura max di lavoro: 150°C.

VERSION STAINLESS STEEL: Hose reels construction materials: stainless steel AISI 304 AISI 303, swivel joint structure AISI 303, shaft hardened and grinded AISI 416-420 (O-Ring EPDM).

VERSION CARBON STEEL: Hose reels construction materials: carbon steel. Standard color grey panted. Swivel joint structure in AVP galvanized carbon steel and shaft hardened and milled AISI 416-420 (O-Ring EPDM) Max working temperature: 150°C.