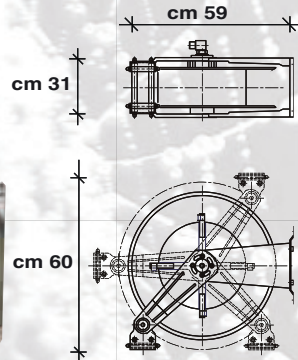


## AV 3500 AV 3500 FE

ST 30  
ST 30 FE



<b>Pressione di lavoro</b> <i>Working pressure</i>	Max 200 bar - 2900 psi
<b>Raccordi Entrata - Uscita</b> <i>Connection Inlet - Outlet</i>	M 1/2" - F 1/2"
<b>Foro Giunto</b> <i>Hole joint</i>	10 mm
<b>Max Ø tubo</b> <i>Max hose Ø</i>	1/2"
<b>Max lunghezza tubo</b> <i>Max hose length</i>	3/8" - 35 mt 115 feet 1/2" - 35 mt 115 feet
<b>Peso</b> <i>Weight</i>	kg 28
<b>Dimensione muro</b> <i>Size on the wall</i>	L = 31 P = 59 H = 60
<b>Dimensioni imballo</b> <i>Packing size</i>	L = 34 P = 61 H = 62
<b>Staffa girevole</b> <i>Swivel racket</i>	ST 30 ST 30 FE

VERSIONE INOX: Materiali costruttivi avvolgitubo acciaio inox AISI 304, AISI 303. Giunto girevole struttura AISI 303 con perno temprato e rettificato AISI 416 - 420. Pressione di lavoro 2÷200 BAR. Temperatura massima di lavoro 150°C. Guarnizioni EPDM.

VERSIONE FERRO (FE): Materiali costruttivi acciaio al carbonio. Avvolgitubo verniciato a polvere standard grigio metallizzato. Giunto girevole 1/2" struttura acciaio al carbonio AVP zincato e perno temprato e rettificato AISI 416 - 420 (O-Ring EPDM). Temperatura max di lavoro: 150°C.

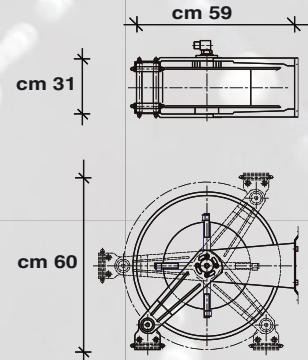
*VERSION STAINLESS STEEL: Hose reels construction materials: stainless steel AISI 304 AISI 303, swivel joint structure AISI 303, shaft hardened and grinded AISI 416-420 (O-Ring EPDM).*

*VERSION CARBON STEEL: Hose reels construction materials: carbon steel. Standard color grey panted. Swivel joint structure in AVP galvanized carbon steel and shaft hardened and milled AISI 416-420 (O-Ring EPDM) Max working temperature: 150°C.*



## AV 3501 AV 3501 FE

ST 30  
ST 30 FE



<b>Pressione di lavoro</b> <i>Working pressure</i>	Max 20 bar - 290 psi
<b>Raccordi Entrata - Uscita</b> <i>Connection Inlet - Outlet</i>	M 1" - F 3/4"
<b>Foro Giunto</b> <i>Hole joint</i>	19 mm
<b>Max Ø tubo</b> <i>Max hose Ø</i>	3/4"
<b>Max lunghezza tubo</b> <i>Max hose length</i>	3/4"(ext 28) - 20 mt 66 feet
<b>Peso</b> <i>Weight</i>	kg 28
<b>Dimensione muro</b> <i>Size on the wall</i>	L = 31 P = 59 H = 60
<b>Dimensioni imballo</b> <i>Packing size</i>	L = 34 P = 61 H = 62
<b>Staffa girevole</b> <i>Swivel racket</i>	ST 30 ST 30 FE

VERSIONE INOX: Materiali costruttivi avvolgitubo acciaio inox AISI 304, AISI 303. Giunto girevole struttura AISI 303 con perno temprato e rettificato AISI 416 - 420. Pressione di lavoro 2÷20 BAR. Temperatura massima di lavoro 150°C. Guarnizioni EPDM.

VERSIONE FERRO (FE): Materiali costruttivi acciaio al carbonio. Avvolgitubo verniciato a polvere standard grigio metallizzato. Giunto girevole 1/2" struttura acciaio al carbonio AVP zincato e perno temprato e rettificato AISI 416 - 420 (O-Ring EPDM). Temperatura max di lavoro: 150°C.

*VERSION STAINLESS STEEL: Hose reels construction materials: stainless steel AISI 304 AISI 303, swivel joint structure AISI 303, shaft hardened and grinded AISI 416-420 (O-Ring EPDM).*

*VERSION CARBON STEEL: Hose reels construction materials: carbon steel. Standard color grey panted. Swivel joint structure in AVP galvanized carbon steel and shaft hardened and milled AISI 416-420 (O-Ring EPDM) Max working temperature: 150°C.*