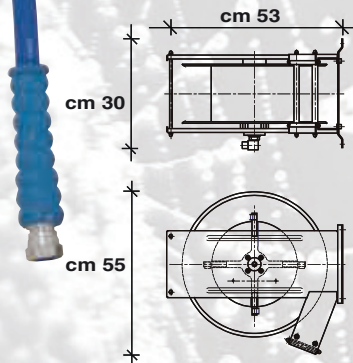




AV 2200
AV 2200 FE

ST 20
ST 20 FE



| | |
|--|--|
| Pressione di lavoro <i>Working pressure</i> | Max 200 bar - 2900 psi |
| Raccordi Entrata - Uscita <i>Connection Inlet - Outlet</i> | M 1/2" - F 1/2" |
| Foro Giunto <i>Hole joint</i> | 10 mm |
| Max Ø tubo <i>Max hose Ø</i> | 1/2" |
| Max lunghezza tubo <i>Max hose length</i> | 3/8" - 20 mt 66 feet 1/2" - 20 mt 66 feet |
| Peso <i>Weight</i> | kg 20 |
| Dimensione muro <i>Size on the wall</i> | L = 30 P = 53 H = 55 |
| Dimensioni imballo <i>Packing size</i> | L = 32 P = 53 H = 60 |
| Staffa girevole <i>Swivel racket</i> | ST 20 ST 20 FE |

VERSIONE INOX: Materiali costruttivi avvolgitubo acciaio inox AISI 304, AISI 303. Giunto girevole struttura AISI 303 con perno temprato e rettificato AISI 416 - 420. Pressione di lavoro 2÷200 BAR. Temperatura massima di lavoro 150°C. Guarnizioni EPDM.

VERSIONE FERRO (FE): Materiali costruttivi acciaio al carbonio. Avvolgitubo verniciato a polvere standard grigio metallizzato. Giunto girevole 1/2" struttura acciaio al carbonio AVP zincato e perno temprato e rettificato AISI 416 - 420 (O-Ring EPDM). Temperatura max di lavoro: 150°C.

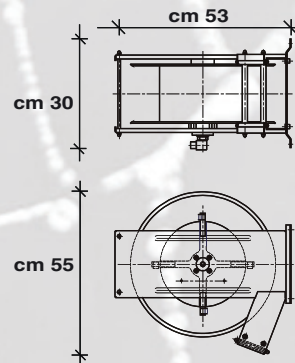
VERSION STAINLESS STEEL: Hose reels construction materials: stainless steel AISI 304 AISI 303, swivel joint structure AISI 303, shaft hardened and grinded AISI 416-420 (O-Ring EPDM).

VERSION CARBON STEEL: Hose reels construction materials: carbon steel. Standard color grey painted. Swivel joint structure in AVP galvanized carbon steel and shaft hardened and milled AISI 416-420 (O-Ring EPDM) Max working temperature: 150°C.



AV 2201
AV 2201
FE

ST 20
ST 20 FE



| | |
|--|---|
| Pressione di lavoro <i>Working pressure</i> | Max 80 bar - 2390 psi |
| Raccordi Entrata - Uscita <i>Connection Inlet - Outlet</i> | M 1" - F 3/4" |
| Foro Giunto <i>Hole joint</i> | 19 mm |
| Max Ø tubo <i>Max hose Ø</i> | 1" |
| Max lunghezza tubo <i>Max hose length</i> | 3/4" - 13 mt 43 feet 1" - 8 mt 26 feet |
| Peso <i>Weight</i> | kg 17 |
| Dimensione muro <i>Size on the wall</i> | L = 30 P = 53 H = 55 |
| Dimensioni imballo <i>Packing size</i> | L = 32 P = 53 H = 60 |
| Staffa girevole <i>Swivel racket</i> | ST 20 ST 20 FE |

VERSIONE INOX: Materiali costruttivi avvolgitubo acciaio inox AISI 304, AISI 303. Giunto girevole struttura AISI 303 con perno temprato e rettificato AISI 416 - 420. Pressione di lavoro 2÷80 BAR. Temperatura massima di lavoro 150°C. Guarnizioni EPDM.

VERSIONE FERRO (FE): Materiali costruttivi acciaio al carbonio. Avvolgitubo verniciato a polvere standard grigio metallizzato. Giunto girevole 1" struttura acciaio al carbonio AVP zincato e perno temprato e rettificato AISI 416 - 420 (O-Ring EPDM). Temperatura max di lavoro: 150°C.

VERSION STAINLESS STEEL: Hose reels construction materials: stainless steel AISI 304 AISI 303, swivel joint structure AISI 303, shaft hardened and grinded AISI 416-420 (O-Ring EPDM).

VERSION CARBON STEEL: Hose reels construction materials: carbon steel. Standard color grey painted. Swivel joint structure in AVP galvanized carbon steel and shaft hardened and milled AISI 416-420 (O-Ring EPDM) Max working temperature: 150°C.