



Waterjet cutting nozzles
Wasserstrahlschneiddüsen
Buses découpe jet d'eau



Typ 10

Suitable for the following cutting heads:

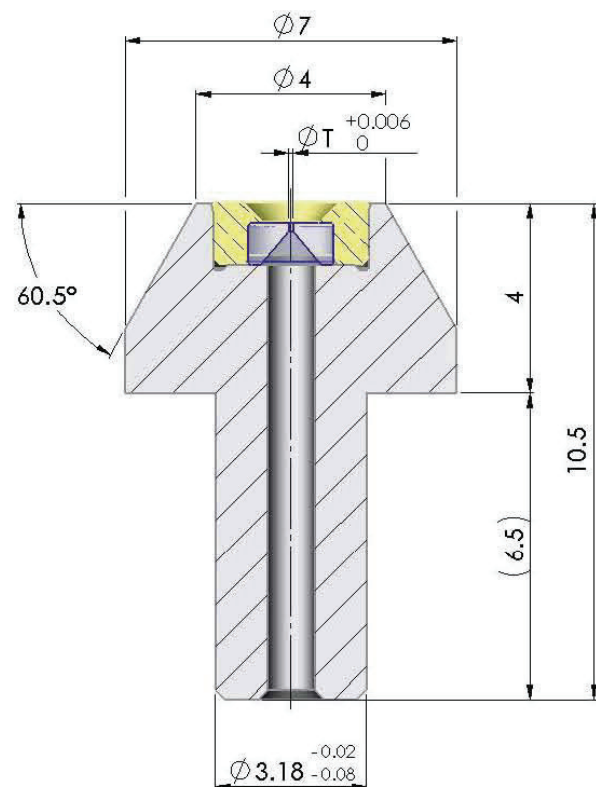
Passend auf folgende Schneidköpfe:

Adaptables sur les têtes de découpe suivantes:

Ingersoll-Rand Long Stem System, Digital Control, ...

Typ 10 - 4'000 bar			
Type	øT		Artikel-Nr./ part nb.
	[mm]	[inch]	
1008	0.08	0.003	97894.608
1010	0.10	0.004	97894.610
1012	0.12	-	97894.612
1013	0.13	0.005	97894.613
1015	0.15	0.006	97894.615
1017	0.17	-	97894.617
1018	0.18	0.007	97894.618
1020	0.20	0.008	97894.620
1023	0.23	0.009	97894.623
1025	0.25	0.010	97894.625
1030	0.30	0.012	97894.630
1033	0.33	0.013	97894.633
1035	0.35	0.014	97894.635
1040	0.40	0.016	97894.640 *
1045	0.45	0.018	97894.645 *
1050	0.50	0.020	97894.650 *
1055	0.55	0.022	97894.655 *
1060	0.60	0.024	97894.660 *
1065	0.65	0.026	97894.665 *
1070	0.70	0.028	97894.670 *
1080	0.80	0.031	97894.680 *
1090	0.90	0.035	97894.690 *

* auf Anfrage / sur demande/ on request



The nozzle is made of stainless steel, brass seal and sapphire stone. Upon request, it is also available with other hole diameters, a synthetic seal and/or a ruby stone.

Die Düse wird aus rostfreiem Stahl, einer Messingdichtung und einem Saphirstein hergestellt. Auf Anfrage kann sie auch mit anderen Lochdurchmessern, einer Kunststoffdichtung und/oder einem Rubinstein geliefert werden.

La buse est fabriquée à partir d'acier inox, joint en laiton et pierre en saphir. Sur demande elle peut aussi être livrée avec d'autres diamètres de trou, un joint synthétique et/ou avec une pierre en rubis.